

ENERGIA

Catalunya tindrà cinc nous parcs eòlics aquest any

Les instal·lacions permetran sumar 148 megawatts als 225 existents

La previsió de la Generalitat d'arribar a 1.500 mV el 2009 està lluny de complir-se

MERCÈ CONESA
BARCELONA

L'escassa producció d'energia eòlica a Catalunya rebrà una empenta. Durant aquest any es començaran a construir cinc nous parcs eòlics que se sumaran als 11 ja existents i suposaran una injecció de 148 megawatts de potència als 225 que hi ha operatius. En total, seran 373 megawatts en funcionament a finals d'aquest any.

No és una potència exagerada, sinó tot al contrari, ja que només suposa l'1,94% de la que hi ha instal·lada a Espanya. A més, aquests 373 megawatts mantenen els dubtes sobre si es complirà la previsió de la Generalitat de comptar amb 1.500 megawatts d'energia eòlica el 2009 i 3.000 el 2010, segons el pla d'energia de Catalunya.

l'opinió

LA SEGONA MÉS ACCEPTADA

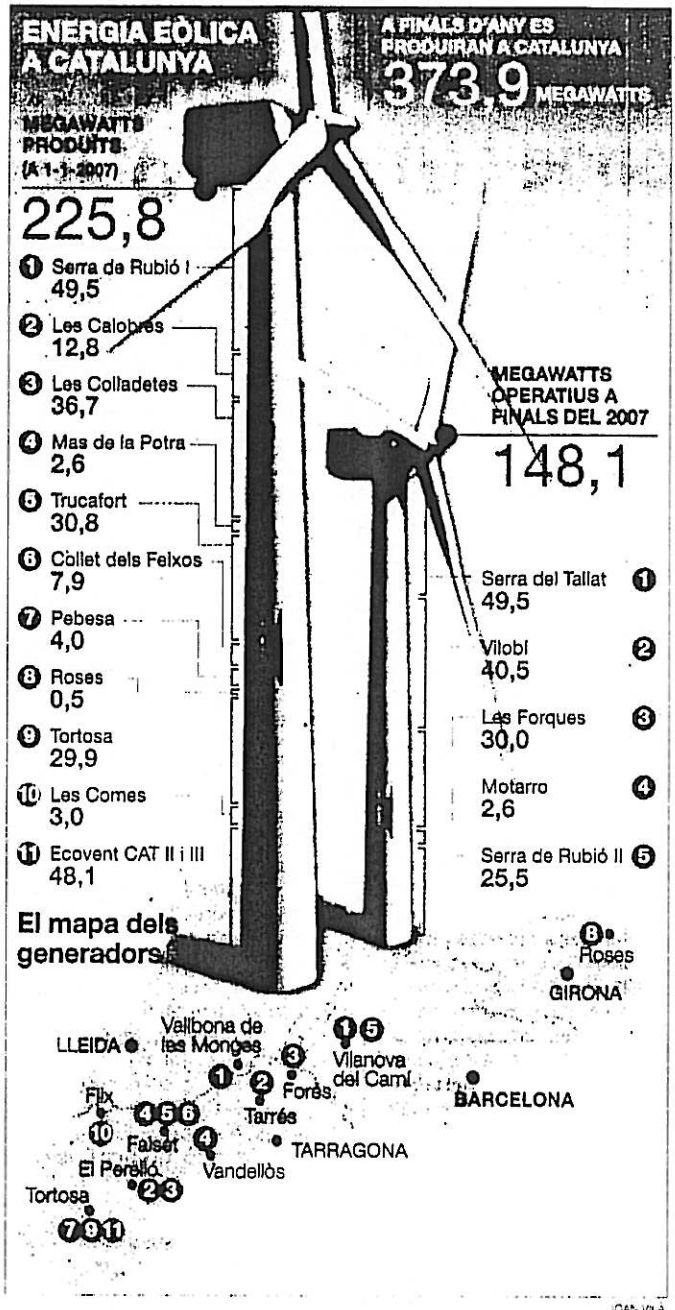
L'eòlica és la segona font energètica preferida pels ciutadans de la UE, segons l'Eurobaròmetre del gener passat. El 71% de la població es mostra favorable i només l'avantatge l'energia solar, amb el 80%. Entre els espanyols, el 87% l'accepta positivament i només el 2% s'hi declara contrari. Els més favorables són els danesos (93%), que compten amb 5.293 molins instal·lats. A Catalunya n'hi ha 292.

«El canvi de conselleria responsable [l'Institut Català d'Energia va passar amb l'actual Govern d'Indústria a Economia] ha alentit la instal·lació de nous aerogeneradors», explica Ramon Carbonell, president d'Eoliccat, l'entitat que aglutina tota la indústria eòlica de l'autonomia. Es tracta d'un sector que desenvolupa la seva activitat majoritàriament a la resta d'Espanya i a l'estranger, ja que en aquesta comunitat ha trobat moltes traves per poder-hi instal·lar molins.

AUTORIZATS I SENSE CONSTRUIR // La paradoxa és que, segons Eoliccat, els 1.500 megawatts que haurien de funcionar el 2009, i que suposen una trentena més de parcs, «ja estan autoritzats», explica Carbonell. El problema és que els falta algun document. «Pot ser -afegeix- la llicència urbanística, l'aprovació del punt de connexió a la xarxa de subministrament o qualsevol altra qüestió menor».

De moment, s'ha desencallat la situació de cinc instal·lacions que s'ubicaran a les serres del Tallat i Vilobí a les Garrigues (seran els primers molins de vent a la província de Lleida), les Forques (Conca de Barberà), el Motarro (Baix Camp) i la serra de Rubió (Anoia). D'entre aquests parcs destaca la nova tecnologia del de les Forques, que comptarà amb aerogeneradors de dos megawatts, la potència més alta que s'instal·la actualment.

DECISIONS PENDENTS // «Per desencallar la situació dels 30 parcs restants, necessitaríem que s'asseguessin en una taula els responsables de totes les conselleria que hi estan implica-



des [Política Territorial, Economia i Medi Ambient] i prenguessin una decisió àgil i ràpida». Carbonell sap, no obstant, que fins després de les eleccions municipals no hi haurà cap resposta oficial sobre la qüestió. «Però confiem -subratlla- que els nous responsables d'energia, després dels comicis, adoptaran aquesta decisió que permetria complir el pla d'energia».

Una altra de les previsions que està paralitzada, en aquest cas per la falta de decisió del Govern central, és la construcció de parcs eòlics al mar. L'estret de Gibraltar i el delta de l'Ebre són zones on les empreses productores d'energia eòlica han fet estudis de viabilitat, però la seva materialització està pendent del fet que Madrid defineixi les condicions d'instal·lació. ■

41